

BR 100 PRO

מדריך למשתמש

מידע בטיחות:

הרכיבים המשמשים במכשיר זה כפופים לנזק. לכן, אנא הקפידו על המידע הבא כדי לשמור על בטיחותכם ועל בטיחות המכשיר.

לפני שתתחיל להשתמש במכשיר, אנא קרא את המדריך בעיון מספר פעמים והבין אותו היטב, מכיוון ששימוש לא נכון במכשיר עלול להוביל לנזק או נזק למכשיר.

עליך לשים לב ולדבוק בכל המידע והאזהרות במדריך למשתמש לפני הפעלת המכשיר.

בעת הרכבת המכשיר, ודא שכל החלקים מחוברים כהלכה. ובמקרה שתזדקק לסיוע כלשהו במהלך תהליך ההתקנה, אנא צור קשר עם צוות התמיכה הטכנית ובקש סיוע.

לאחר שסיימת להשתמש במכשיר, נא להחזיר את המכשיר לנרתיק שלו כדי להגן עליו מכל נזק אפשרי.

יש לאחסן את המכשיר בסביבה נקייה ממתענים חשמליים שליליים, הרחק מלחות ובטמפרטורה מתחת ל-05 מעלות צלזיוס.

כבה את המכשיר לחלוטין לפני שמירתו.
ודא שהשקע החשמלי מספק את אותו מתח

מידע בטיחות:

המצוין על המטען לפני חיבור המטען לשקע.

אם אחד מהדברים הבאים מתרחש, אנא צור קשר עם צוות התמיכה הטכנית
ובקש סיוע:

1- חומר נוזלי חדר למכשיר

2- המכשיר נחשף ללחות גבוהה

3- המכשיר לא עובד טוב או שלא ניתן להפעיל אותו לפי המדריך למשתמש

4- במקרה שהמכשיר נפל וניזוק

5- אם יש סימן ברור לנזק או פגיעה במכשיר
נא לשמור את המדריך למשתמש לעיון עתידי.

מבוא

תודה על האמון והרכישה של מכשירי BR מכשירי BR הידועים בעולם ביעילותם בתחום גילוי מתכות ואיתור זהב ואוצרות בדיוק גבוה, עכשיו בידיים שלך. מכשיר זה יספק לכם את התוצאות המדויקות והטובות ביותר בתהליך החיפוש ותוכלו לעקוב אחר מיקום היעד שלכם בקלות ובמהירות, כי מכשירי BR מצוידים במערכות החדישות והטובות ביותר בתחום זה.

לקבלת התוצאות הטובות ביותר, אנא עקוב אחר המידע במדריך זה בצורה מדויקת ונכונה כדי להגיע ליעד שלך.

מפרט טכני

BR 100 Pro-ההוא אחד המכשירים החדשים שפותחו על ידי BR Systems, חברה ידועה בתחום גלאי המתכות.

גרסה זו של המכשיר עולה על קודמותיה בכך שהיא מספקת יכולות גדולות יותר ותוצאות דיוק גבוה

מסך: מסך צבעוני בגודל 4.3 אינץ' (272*480) פיקסלים)

סוללה: סוללת 20 - Li-ion 7800 mAh/3.7 V שעות.
מטען: USB - PD

שפות: אנגלית - צרפתית - ערבית - ספרדית - טורקית -
גרמנית

מארז: מזוודת בטיחות שתוכננה במיוחד עבור רכיבים וחלקים של BR 100 Pro.

אחריות: שלוש שנות אחריות אמיתית.

מפרט טכני

BR 100 Pro-הכולל 3 מערכות חיפוש:

1-מערכת חיפוש לטווח ארוך: שהוכיחה את יעילותה ויכולתה לאתר מטרות, מיקומים ועומק בדיוק גבוה.

המרחק החזיתי אליו מגיע המכשיר: 1000 מטר.

עומק מרבי: 30 מטר.

מטרות: זהב, גוש זהב, כסף, ברונזה, נחושת, חלל, ברזל, אלומיניום, עופרת, פח, מים, כספית, יהלום, אזמרגד, רובי, מתכות יקרות ויעד מותאם אישית בתדר של עד. (100KHz)

2-מערכת החיפוש היוני: שהיא בתורה גם המערכת הטובה ביותר לגילוי מתכות יקרות ואוצרות קבורים עתיקים שנקברו לפני מאות ואלפי שנים בדיוק גבוה מאוד ובקלות רבה.

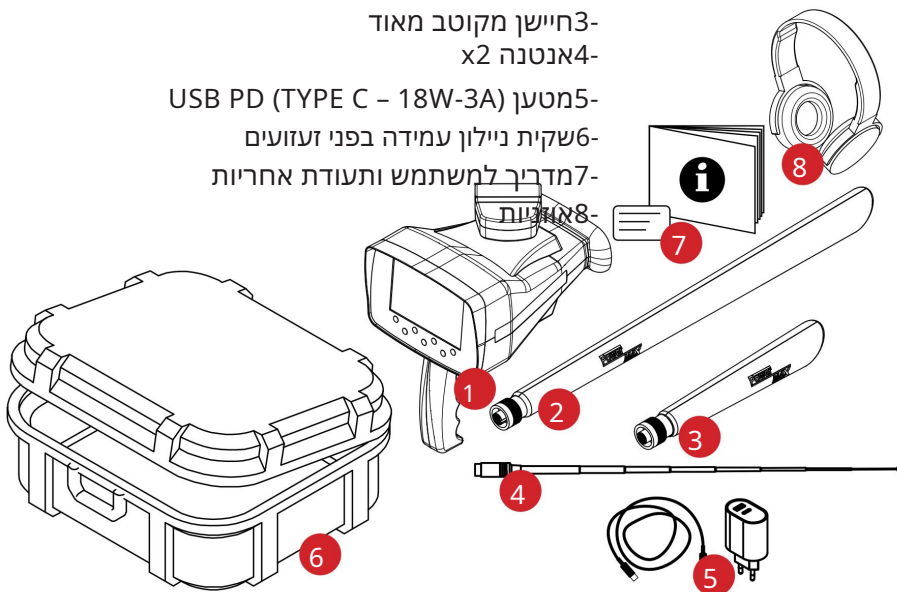
3-מערכת: Magneto Scan המערכת האלקטרומגנטית העדכנית ביותר הקיימת כיום בשוק והומצאה בלעדית על ידי חברת BR Systems מערכת זו מבוססת על חיפוש שדות אלקטרומגנטיים עבור מתכות וחללים קבורים.

עומק: עד 16 מטר.

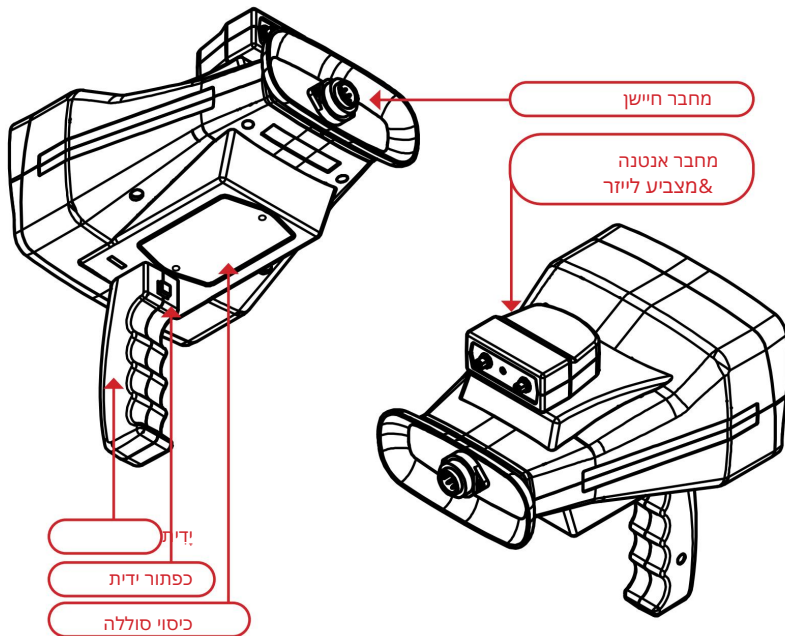
תכולת חבילה ורכיבים

החבילה השלמה של BR 100 Pro מכילה:

- 1- יחידה ראשית
- 2- חיישן מגנטי PowerMax
- 3- חיישן מקוטב מאוד
- 4- אנטנה x2
- 5- מטען USB PD (TYPE C - 18W-3A)
- 6- שקית ניילון עמידה בפני זעזועים
- 7- מדריך למשתמש ותעודת אחריות
- 8- אביזרים



סקירת מכשיר

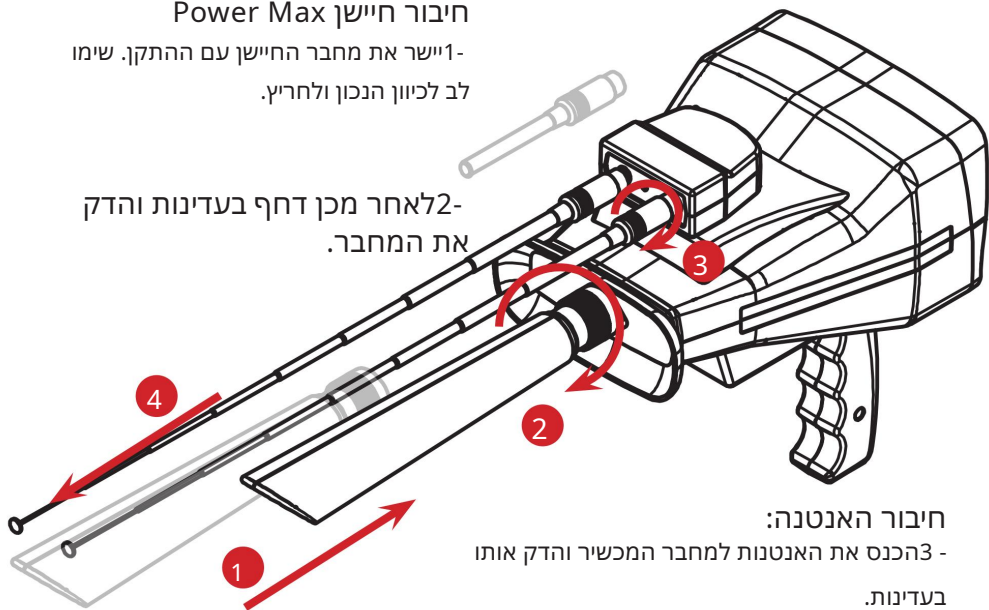


הרכבת מכשיר

חיבור חיישן Power Max

1- יישר את מחבר החיישן עם ההתקן. שימו לב לכיוון הנכון ולחריץ.

2- לאחר מכן דחף בעדינות והדק את המחבר.

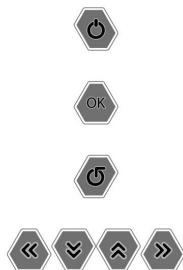
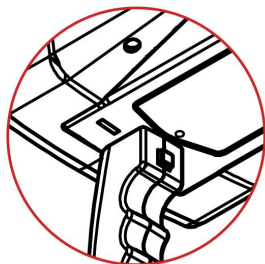


חיבור האנטנה:

3- הכנס את האנטנות למחבר המכשיר והדק אותו בעדינות.

4- משוך בעדינות כדי להאריך את האנטנות במלואן. ודא שהאנטנות ישרות ומקבילות.

מקשים וכפתורים



לחץ לחיצה ממושכת על לחצן ההפעלה כדי להפעיל או לכבות את המכשיר, החזק אותו לחוץ למשך 15 שניות כדי לכבות את המכשיר בכוח.

אישור מאשר ובוחר אפשרויות בתפריטים.

לחצן 'הקודם' מבטל או נסוג לעמוד הקודם.

הלחצנים שמאלה, למטה, למעלה וימין מנווטים בין אפשרויות ותפריטים.

לחצן הידית מפעיל את מצביע הלייזר ושולט בתכונות החיפוש.

ממשק משתמש



- 1- כותרת מערכת החיפוש הנוכחית
- 2- סמל סאונד, זה מראה אם המכשיר מושתק או מבוטל.
- 3- מחוון סוללה, זה מראה אם מצב הסוללה ומצב הטעינה.

4- זמן בפורמט 24שעות.

5- סמלי תפריט ראשי.

בחר את סמל החיפוש או ההגדרה ולחץ על אישור כדי להתחיל להשתמש במכשיר.

הגדרות

לחץ על UP בתפריט החיפוש ולאחר מכן על OK כדי לעבור להגדרות המכשיר, שם תוכל לעיין בפרמטרים ובערכי ההגדרות הנוכחיים השולטים במכשיר.



נווט בתפריט באמצעות מקשי החצים ולחץ על OK כדי להיכנס לממשק ההגדרות שנבחר.



הגדרות

להציג

הגדל או הקטן את בהירות המסך ובחר את מצב ההפעלה.

בהירות: ישנן שתי אפשרויות, מצב בהיר או כהה

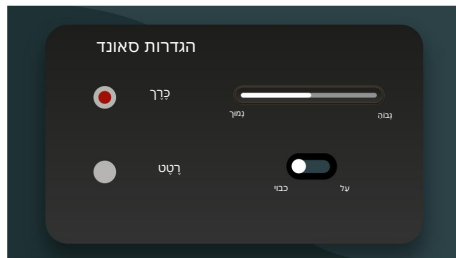


מצב שינה: ניתן לבחור באפשרות בין 60, 45, 30, 15 שניות כדי לחסוך באנרגיה ולספק את היכולת לעבוד לאורך זמן על המכשיר

קול

אתה יכול להזיז את הלחצנים שמאלה וימינה כדי להגביר או להפחית את עוצמת הקול ו

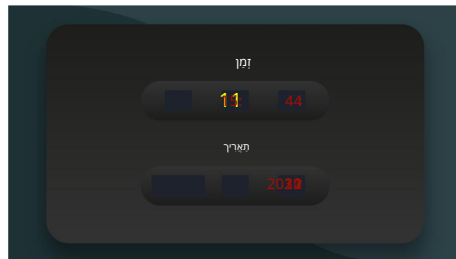
הפעלה וכיבוי של מצב רטט.



הגדרות

שעה ותאריך

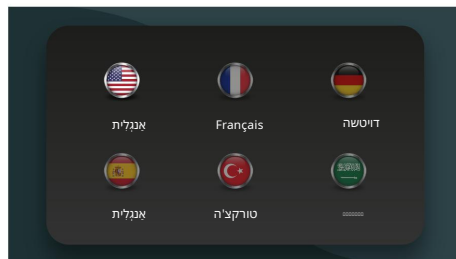
ניתן לכוונן בקלות את השעה והתאריך באמצעות לחצני הכיוון כדי להגדיל ולהקטין ערכים.



שפה

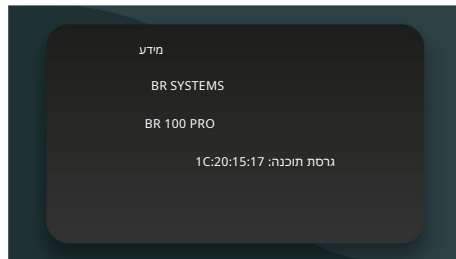
המכשיר מכיל 6 שפות: ערבית - אנגלית

- צרפתית - גרמנית - ספרדית -
טורקית

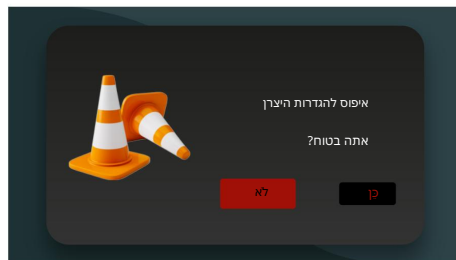


הגדרות

מידע על המכשיר
מציג את היצרן, דגם המכשיר וגרסת התוכנה



איפוס התקן מאפשר לך לאפס את המכשיר.



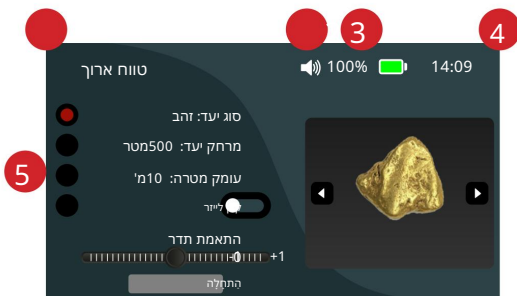
הגדרות

מידע על הסוללה

זהו מידע מלא על הסוללה, כגון
קיבולת הסוללה, כמות צריכת
החשמל וטמפרטורת הסוללה כדי
להבטיח את בטיחות המכשיר
ולמנוע כל בעיה.



מערכת ארוכת טווח



המערכת המשמשת בתהליך החיפוש במכשיר זה היא מערכת החיפוש ארוכת הטווח המתקדמת והיעילה.

- 1- כותרת מערכת החיפוש הנוכחית
- 2- סמל סאונד, זה מראה אם המכשיר מושתק או מבוטל.
- 3- מחוון סוללה, זה מראה אם מצב הסוללה והטעינה סטטוס.

4- זמן בפורמט 24 שעות.

5- פרמטרי חיפוש.

מערכת ארוכת טווח

המשתמש יכול לבחור את היעד מרשימת היעדים הזמינים:



זָהָב



גוש זהב



כֶּסֶף



ברזנה



נחושת



חֵלָל



ברזל



אלומיניום



עופרת



פח



מים



כספית



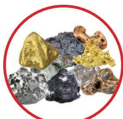
יהלום



ברקת



אודם



מתכות יקרות



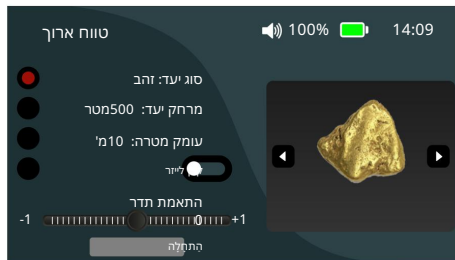
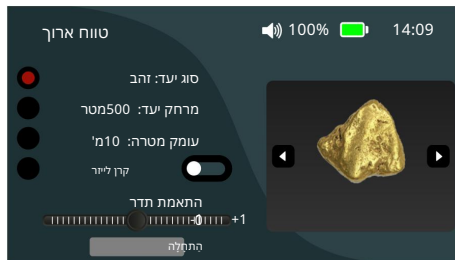
מנהג

מערכת ארוכת טווח

אם נבחר יעד מותאם אישית, הקש על OK והתאם את התדר כך שיתאים לערך הרצוי באמצעות מקשי החצים, ולאחר מכן הקש שוב על OK כדי לאשר.

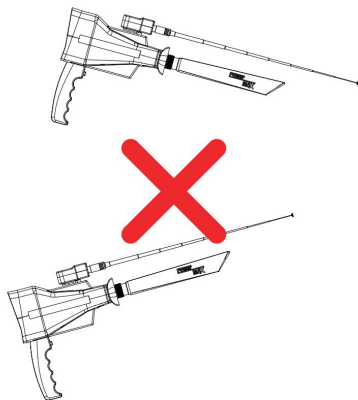
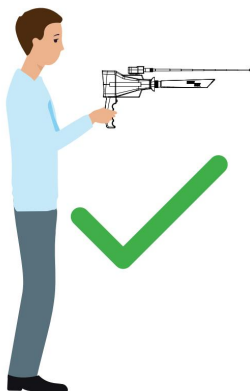
התדר המקסימלי עבור היעד המותאם אישית הוא 100 KHz. לאחר מכן בחר את מרחק החיפוש עד למרחק המרבי של המכשיר (1000 מטר)

לאחר מכן בחר את עומק החיפוש עד לעומק המרבי של המכשיר (30 מ'). המשתמש יכול להפעיל או לכבות את פונקציונליות מצביע הלייזר. לחץ על לחצן הידית בזמן החיפוש כדי להפעיל את הלייזר.



מערכת ארוכת טווח

לחץ על כפתור ההתחלה, ואז המכשיר מתחיל לשלוח אותות דרך משדר האותות ארוכי הטווח, שכן אותות אלו מעוררים את השדה החשמלי הסטטי של המטרה שצוינה בתוך שדה החיפוש, אם יש, אז האנטנה הנעה מתחילה למשוך אוטומטית לכיוון האותות הנפלטים על ידי המטרה לאחר חזרה על תהליך החיפוש מכמה כיוונים. האנטנה מצביעה על אותו מיקום המטרה בכל פעם שהמשתמש צריך לאתר את התיבה במדויק כדי לאתר את התיבה.



התאמת תדר

המכשיר מתוכנת מראש למטרותיו.

בהתאם לדרישת אזור החיפוש, המפעיל יכול להתאים את התדירות לחיפוש על ידי לחיצה על שמאלה וימין פנימה בזמן שהחיפוש מתחיל.

לדוגמה, בוא נסביר איך עושים כוונון זה לזהב. באזור החיפוש שלך, קבור כמה חפצי זהב (יכולים להיות כל קראט, למשל 18קראט) מטבעות זהב, צמידים, שרשראות וכו' ואין צורך לקבור אותם עמוק מאוד לצורך כוונון.

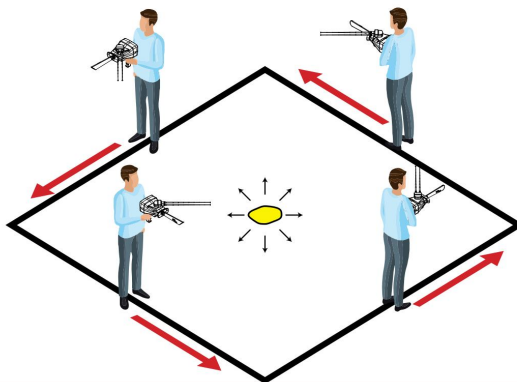
הפעל את הגלאי והגיע לתוכנית הזהב ולאחר מכן לחץ על enter למשך מספר שניות לאחר מכן מסך הכוונון יהיה דולק כמו באיור, תראה שאתה יכול להקטין או להגדיל את תדר החיפוש ב-52 הרץ לכל היותר עם לחצני החצים ימינה שמאלה. במילים אחרות כל דרגת כוונון משנה את התדר בערך 1 הרץ.

התדר העיקרי של זהב הוא 5000Hz כבירית מחדל. אם תכוונו אותו ל-5+, התדר יעלה בערך 15Hz ל-5005Hz. או למשל אם תכוונו אותו ל-01, התדר יקטן מ-01 הרץ ל-0994 הרץ. על המפעיל לשנות את הכוונון ולשמור את הכוונון כאשר הוא/היא מקבל את התגובה החזקה ביותר מהמדגם הקבור.

סגירה על המטרה בשיטת "קופסה".

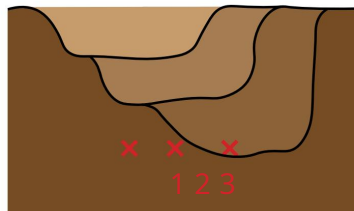
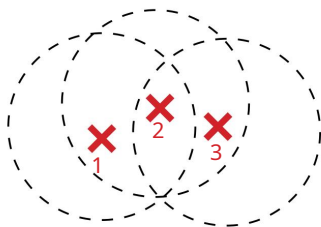
שיטה זו מסייעת לקבוע ביתר דיוק את מיקומו של היעד הקבור. החוקר מצייר ריבוע סביב המטרה שנמצאה קודם לכן במרחק של 150 ס"מ מהמרכז.

כאשר רגליו של החוקר נמצאות באותו כיוון של המטרה, האנטנה החיצונית נעה לעבר המטרה. ודאו בכל אחת מארבע הפינות שהאנטנה מכוונת לאותו כיוון ואז תוכלו לדעת שהיעד שאתם מחפשים הוא מיקום האות שהוצב ושתהליך החיפוש הסתיים בהצלחה.



קביעת היסט יעד בזמן הקידוח

באזורים בעייתיים מסוימים, ייתכנו שגיאות בנקודות היעד שזוהו עם המחווך. לדוגמא, נניח שנמצא חפץ בעומק של 3 מטר בעת חפירה, לאחר כל חצי מטר יש לבדוק את מיקום המטרה בצורה קופסת, אם יש היסט במטרה, יש לכוון את הקידוח לכיוון זה. זה ייקח פחות זמן לחפור ולהיות מדויק יותר. באזורים דומים, בדיקה כפולה של אתר היעד באמצעות גלאי סליל רגיל תחסוך עוד קידוחים מיותרים.



שיטת חיפוש מערכת לטווח ארוך

ודא שחיישן PowerMax 25 והאנטנות של מערכת החיפוש ארוכת הטווח מחוברים, ולאחר מכן גלול בין החצים ובחר במערכת החיפוש ארוכת הטווח מהמרכז

תפריט

ראשית, בחר אפשרויות חיפוש מלוח הבקרה של המערכת לחץ על לחצני החצים כדי לעבור בין האפשרויות ולבחור את סוג היעד שברצונך לחפש מרשימת המטרות

במקרה של בחירת היעד "מותאם אישית", בחר את תדר היעד הרצוי באופן ידני.

קבע את מרחק החיפוש הקדמי, שמתחיל מ-001 מטר

קבע את עומק החיפוש, שמתחיל מ-1 מטר
לאחר מכן בחר להפעיל או להשבית את מצביע הלייזר
ולאחר מכן לחץ על כפתור התחל כדי להפעיל את המכשיר בהתאם לאפשרויות החיפוש שנבחרו

במקרה שהגעת ליעד שאתה מחפש, הגדל או הורד באופן ידני את התדר במקסימום של 25 HZ כדי לראות אם היעד שנמצא זהה לזה שאתה רוצה

שיטת חיפוש מערכת לטווח ארוך

לחיפוש באפשרויות החיפוש. ראה (עמוד 222) להסבר מפורט על כוונן תדרים.

בהגעה למטרה הרצויה, אשר את קיומה של המטרה בשיטת התיבה, ראה (עמוד 223) להסבר מפורט על שיטת התיבה.

מערכת חיפוש יונית

מה שמייחד את המערכת הזו הוא שהיא לא מושפעת מאותות אלקטרומגנטיים כלשהם, שכן היא מושפעת רק משדות יוניים שנוצרים מזהב ואוצרות שנקברו במשך שנים ארוכות (מאות או אלפי שנים), ולכן השימוש במערכת זו קל מאוד.



פֶּתֶק:
PowerMax 25
יש לחבר חיישן לפני תחילת החיפוש

1-סרגל רגישות: כוונן את תחושת ההגברה של החיישן של השדות בחר ערך גבוה עבור מטרת עדינות יותר או ערך נמוך עבור חיפוש כללי וחיפוש.

2-מד חישה/מד: הוא מציין את רמת החישה עם מד ושכבת-על בשילוב עם משוב אודיו של חישה וחיפוש היעד.

3-סרגל איזון: כוונן את הערך כדי לאפס רעש ותוצאות שגויות אקראיות.

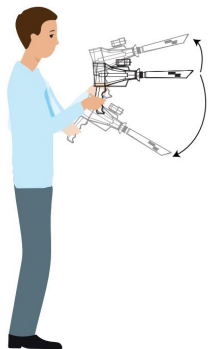
מערכת חיפוש יונית

לחץ על לחצן הידית כדי שהמכשיר יבצע תהליך כיוול אוטומטי וזיהוי אזור החיפוש.

אתה יכול גם לשלוט באופן ידני על איזון המכשיר כדי למנוע גורמים סביבתיים שעשויים להשפיע על קריאות מערכת הסריקה.

ניתן גם להתאים את הרגישות והרווח כדי להתאים את המכשיר להגדרה הרצויה.

לאחר שהמכשיר מכויל ומאוזן אז מערכת החיפוש היוני מוכנה לעבודה, הזיז את המכשיר שמאלה, ימינה, למעלה ולמטה מעט על פני האזור להסריקה. המשתמש יכול לנוע ברגל או אפילו לחפש מתוך מכונית. המערכת היונית אינה מושפעת



על ידי האותות שפולטת המכונית וכאשר מתקרבים למטרה המצביע במרכז המסך מתחיל לזוז ולהגדיל, וכאשר מתקרבים למטרה, הוא מתחיל לפלוט צליל שמתגבר קרוב יותר למטרה עם BR 100 PRO

שיטת חיפוש מערכת יונים

ודא PowerMax 25-השמחובר, ולאחר מכן גלול בין החצים ובחר במערכת Ion מהתפריט הראשי כדי להפעיל את המערכת ישירות.

לחץ על לחצן הידית עבור המכשיר כדי לבצע את תהליך הכיול האוטומטי ולזהות את אזור החיפוש
אתה יכול לשלוט באופן ידני על איזון המכשיר כדי למנוע גורמים סביבתיים שעשויים להשפיע על קריאות מערכת הסריקה

ניתן גם להתאים את הרגישות וההגבר כדי להתאים את המכשיר להגדרה הרצויה.

דרך השלבים הקודמים, מערכת החיפוש היוני מוכנה לעבודה, הזיז את המכשיר שמאלה, ימינה, למעלה ולמטה מעט על פני האזור להסריקה.

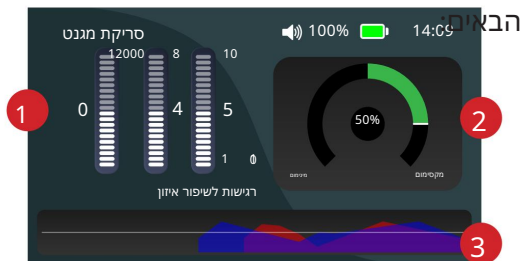
מערכת Magneto Scan

מערכת Magneto Scan: מערכת זו מאופיינת ביכולת המעולה שלה למצוא שדות אלקטרומגנטיים הנוצרים על ידי מתכות וחללים בקלות רבה, ומערכת זו גם קובעת את מרכז המטרה בדיוק גבוה מאוד, מה שמייחד את המערכת הזו הוא שאתה קודם כל: אתה לא צריך מקל ארוך ודיסקים בגדלים רבים כמו במערכות אלקטרומגנטיות אחרות. שנית: אפשרות לחיפוש אופקי ואנכי. שלישית: הכיול של המכשיר פשוט מאוד ומספק לכם גם את תכונת הכיול האוטומטי. לאחר שתפעיל את מערכת Magneto Scan, המכשיר יהיה מוכן לחיפוש. הוא כויל אוטומטית כך שיתאים לכל הצופים ובכל מקום תוך שמירה על תכונת העלאה והורדה של הרגישות וביצוע האיזון הנכון. לאחר שהמכשיר הגיע למצב שינה, אתה יכול להתחיל בחיפוש. יש לקבע את כיוון החיפוש כך שאם מכיילים את המכשיר מצפון לדרום יש להמשיך בכיוון זה, וכאשר החיישן עובר מעל מטרה (מתכת או חלל) המכשיר ישמיע צליל והמחווון על המסך יעלה וסוג המטרה ייקבע.

מערכת Magneto Scan

ממשק המשתמש של מערכת החיפוש של Magneto Scan מורכב מהפריטים הבאים:

פְּתָק: PowerMax 55-ה
יש לחבר חיישן לפני תחילת החיפוש



1-פסי פרמטרים:

איזון: מגדיר את נקודת הייחוס לחיישן. הגדלה או הקטנה של נקודת האפס מקזזת את טווח החישה לערך חיובי או שלילי ומטה את המחוון לכיוון סוג אחד של יעדים על פני האחר.

רווח: מגדיר את טווח התחושה הכולל למערכת רגישות: מגדיר את השלבים ודרגות החישה עבור החיישן.

2-מחוון חישה: מציג את הקריאה הנוכחית של חיישן PowerMax. בדרך כלל מתכות נוטות להיות בצד המקסימלי/חיובי וחללים/חללים נוטים להיות בצד השלילי.

3-גרגר היסטוריה: מציג היסטוריה של קריאות קודמות כדי לעזור למשתמש להסתגר על מטרה ו/או לזהות את צורתה.

מערכת Magneto Scan

ודא שחיישן PowerMax 55 מחובר.

לחץ על כפתור הידית כך שהמכשיר יבצע את תהליך הכיול האוטומטי ויזהה את אזור החיפוש.

בצע את תהליך הכיול על פני אזור החיפוש תוך שמירה על מרחק של 10-15 ס"מ בין חיישן המכשיר לקרקע שמתחתיו

אתה יכול לשלוט באופן ידני על איזון המכשיר כדי למנוע גורמים סביבתיים שעשויים להשפיע על קריאות מערכת הסריקה.

ניתן גם להתאים את הרגישות וההגבר כדי להתאים את המכשיר להגדרה הרצויה.

דרך השלבים הקודמים, מערכת Magneto Scan מוכנה לעבודה, הזז את המכשיר ימינה ושמאלה מעט על פני האזור להסריקה.

אתה יכול גם להשתמש במכשיר אופקית קדימה לכיוון הקירות כדי לבדוק אם הקיר מכיל כלי חשמל, כבלי תיל או מערות מאחור.

שיטת חיפוש של Magneto Scan

ודא שחיישן PowerMax 55 מחובר, ולאחר מכן גלול בין החצים ובחר במערכת Magneto Scan מהתפריט הראשי, כך שהמערכת תתחיל לעבוד ישירות.

לחץ על כפתור הידית כך שהמכשיר יבצע את תהליך הכיול האוטומטי ויזהה את אזור החיפוש.

בצע את תהליך הכיול על פני אזור החיפוש תוך שמירה על מרחק של 10-15 ס"מ בין חיישן המכשיר לקרקע שמתחתיו.

אתה יכול לשלוט באופן ידני על איזון המכשיר כדי למנוע גורמים סביבתיים שעשויים להשפיע על קריאות מערכת הסריקה.

ניתן גם להתאים את הרגישות וההגבר כדי להתאים את המכשיר להגדרה הרצויה.

דרך השלבים הקודמים, מערכת Magneto Scan מוכנה לעבודה, הזז את המכשיר ימינה ושמאלה מעט על פני האזור להסריקה.

אתה יכול גם להשתמש במכשיר אופקית כדי לקימה לכיוון הקירות כדי לבדוק אם הקיר מכיל כלי חשמל, כבלי תיל או מערות מאחור.

תנאי אחריות

א. היקף האחריות המוגבלת
1. BR SYSTEMS מתחייבת ללקוח הקצה שמוצר BR SYSTEMS המצוין לעיל יהיה נקי מפגמים בחומרים ובעבודה למשך פרק הזמן הנקוב לעיל, אשר משך הזמן מתחיל בתאריך הרכישה על ידי הלקוח.

2. עבור מוצרי תוכנה, האחריות המוגבלת של BR SYSTEMS חלה רק על כשל בביצוע הוראות תכנות. BR SYSTEMS מתחייבת כי פעולתו של מוצר כלשהו תופסק או נטולת שגיאות.

האחריות המוגבלת של BR SYSTEMS 3. מכסה רק את אותם פגמים הנובעים כתוצאה משימוש רגיל במוצר, ואינה מכסה בעיות אחרות, לרבות כאלו הנוצרות כתוצאה מ:

- א. תחזוקה או שינוי לא נאותים;
- ב. תוכנה, מדיה, חלקים או חומרים מתכלים שאינם מסופקים או נתמכים על ידי BR DETECTION;
- ג. פעולה מחוץ למפרט המוצר;
- ד. שינוי לא מורשה או שימוש לרעה.

תנאי אחריות

4. עבור מוצרי BR SYSTEMS, השימוש באביזרים שאינם של BR SYSTEMS אינו משפיע לא על האחריות ללקוח או על כל חוזה תמיכה של BR SYSTEMS עם הלקוח, עם זאת, אם כשל או נזק במוצר ניתן לייחס לשימוש באביזר שאינו של BR SYSTEMS, BR SYSTEMS תחייב את הזמן והחומרים הסטנדרטיים שלה לשירות המוצר עבור התקלה או הנזק המסוים.

5. אם BR SYSTEMS תקבל, במהלך תקופת האחריות הרלוונטית, הודעה על פגם בכל מוצר המכוסה על ידי אחריות BR SYSTEMS, BR SYSTEMS תתקן או תחליף את המוצר, לפי בחירתה של BR SYSTEMS.

6. ניתן לבקש שירותי אחריות דרך BR SYSTEMS או כל מוכר או מפיץ מאושר.

7. במקרה של בירור תחזוקה, אתה יכול לבקש תחזוקה דרך המוכרים או הסוכנים המאושרים שלנו והלקוח ישלם רק עלויות משלוח במהלך תקופת האחריות.

תנאי אחריות

8. כרטיס אחריות זה לא ייחשב כתקף עד שהלקוח ימלא את טופס ההרשמה באתר BR SYSTEMS TECHNOLOGY, והאחריות מתחילה בתאריך הרכישה המוזכר בתעודת האחריות.

קישור טופס רישום מקוון; <http://www.brdetector.com/>
הרשמה-צ'ק-ערבות/

ב. מגבלות אחריות
לא BR SYSTEMS יבוא ספקי צד שלישי שלה לא נותנים כל אחריות או תנאי אחר מכל סוג שהוא, בין אם אחריות מפורשת או משתמעת או תנאי סחירות, איכות מספקת והתאמה להתאמה.

ג. מגבלות אחריות
1. הסעדים הניתנים בהצהרת אחריות זו הם הסעד הבלעדי והבלעדי של הלקוח.

תנאי אחריות

2. למעט ההתחייבויות המפורטות באופן ספציפי בהצהרת אחריות זו, בשום מקרה, Systems או BR אספקי הצד השלישי שלה לא יהיו אחראים לנזקים ישירים, עקיפים, מיוחדים, מקריים, או תוצאתיים, או עקביים, או עקביים כל תיאוריה משפטית אחרת ובין אם יועץ לגבי האפשרות של נזקים כאלה.

פרטי התקשרות

נייד: +15208005005+טלפון: +16029105755

טלפון: +16022814566דוא"ל:

אתר אינטרנט: Info@brdetector.com

www.brdetector.com

תוכן

מידע בטיחותי: 2	-----
מבוא 4	-----
מפרט טכני 5	-----
תכולת חבילה ורכיבים- 7	-----
סקירת מכשיר 8	-----
הרכבת מכשיר 9	-----
מקשים וכפתורים 10	-----
ממשק משתמש 11	-----
הגדרות 12	-----
מערכת ארוכת טווח 17	-----
התאמת תדר 22	-----
סגירה על המטרה בשיטת "קופסה" 23	-----
קביעת היסט יעד בזמן הקידוח 24	-----
שיטת חיפוש מערכת לטווח ארוך 25	-----
מערכת חיפוש יונית 27	-----
שיטת חיפוש מערכת יון- 29	-----
מערכת 30	-----
Magneto Scan	-----
שיטת חיפוש של 33	-----
Magneto Scan	-----
תנאי אחריות 34	-----